



DEALER BOOK

—
2022-2023



CGN
LE SENS DU DÉTAIL





PÉDALES ROUTE **RACE**

SEG MEN TATION



SEGMENTATION PÉDALES ROUTE

KEO BLADE

CARBON CERAMIC Ti



KEO BLADE

CARBON CERAMIC



KEO BLADE

CARBON



KEO 2 MAX

CARBON



KEO 2 MAX



KEO CLASSIC 3

PLUS



KEO CLASSIC 3



AVANTAGE DE LA CERAMIQUE
PLUS RAPIDE - DURÉE DE VIE PLUS LONGUE



LE MEILLEUR RATIO
POIDS / SURFACE D'APPUI

TECHNOLOGIE BLADE INÉGALÉE
PLUS LÉGER - AÉRODYNAMIQUE - PLUS SÛR



MADE BY LOOK - MADE IN FRANCE

KEO BLADE
CARBON CERAMIC Ti

LA PÉDALE
QUI CHANGE VOTRE CONDUITE

—



photo : Fabien Boukka - Acty' Images



lookcycle.com

GEO CITY
GRIP VISION

LOOK



CARACTÉRISTIQUES

TECHNOLOGIE	BLADE
CALES	KEO CLEAT
TENSION	16 INSTALLÉE DE SÉRIE + 12 INCLUS DANS LA BOÎTE
CORPS	CARBON
LAME	CARBON
AXE	TITANIUM
ROULEMENTS	CERAMIC
SURFACE D'APPUI	700 mm ²
LARGEUR D'APPUI	67 mm
Q FACTOR	53 mm
HAUTEUR D'APPUI + CALES	14,8 mm (8,5 + 6,3 mm)
POIDS (PÉDALE)	95 g
POIDS PAIRE + CALES	260 g



CARACTÉRISTIQUES

TECHNOLOGIE	BLADE
CALES	KEO CLEAT
TENSION	12 INSTALLÉE DE SÉRIE + 16 INCLUS DANS LA BOÎTE
CORPS	CARBON
LAME	CARBON
AXE	CHROMOLY +
ROULEMENTS	CERAMIC
SURFACE D'APPUI	700 mm ²
LARGEUR D'APPUI	67 mm
Q FACTOR	53 mm
HAUTEUR D'APPUI + CALES	14,8 mm (8,5 + 6,3 mm)
POIDS (PÉDALE)	110 g
POIDS PAIRE + CALES	290 g

KEO BLADE

CARBON

RÉF | 515060 ●



CARACTÉRISTIQUES

TECHNOLOGIE	BLADE
CALES	KEO CLEAT
TENSION	08 INSTALLÉE DE SÉRIE + 12 INCLUS DANS LA BOÎTE
CORPS	CARBON
LAME	COMPOSITE
AXE	CHROMOLY +
ROULEMENTS	ACIER
SURFACE D'APPUI	700 mm ²
LARGEUR D'APPUI	67 mm
Q FACTOR	53 mm
HAUTEUR D'APPUI + CALES	14,8 mm (8,5 + 6,3 mm)
POIDS (PÉDALE)	115 g
POIDS PAIRE + CALES	300 g



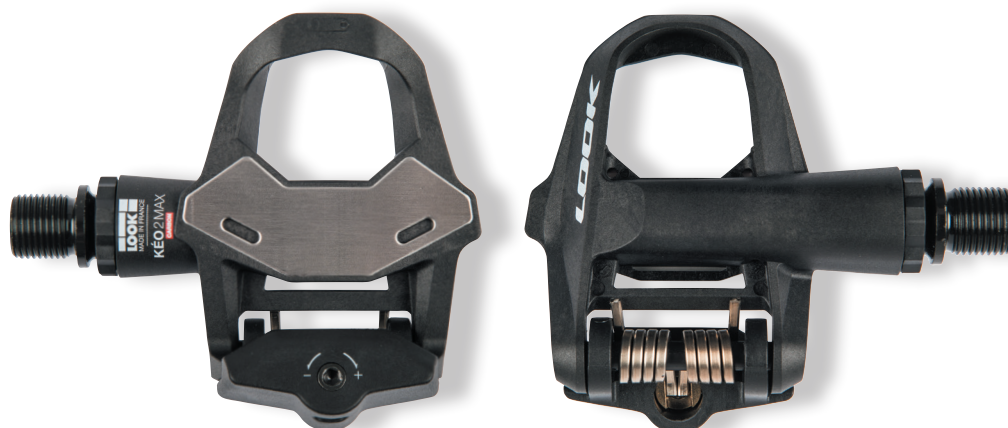


PÉDALES ROUTE **GRANFONDO**

KEO 2 MAX

CARBON

RÉF | 515059 ●



CARACTÉRISTIQUES

TECHNOLOGIE	SPRING
CALES	KEO GRIP
TENSION	8 à 12
CORPS	CARBON
AXE	CHROMOLY +
MATIÈRE SURFACE D'APPUI	INOX
SURFACE D'APPUI	500 mm ²
LARGEUR D'APPUI	60 mm
Q FACTOR	53 mm
HAUTEUR D'APPUI + CALES	17,3 mm (11 + 6,3mm)
POIDS (PÉDALE)	125 g
POIDS PAIRE + CALES	312 g

KEO 2 MAX

RÉF | 515057 ●

RÉF | 515058 ○



CARACTÉRISTIQUES

TECHNOLOGIE	SPRING
CALES	KEO GRIP
TENSION	8 à 12
CORPS	COMPOSITE
AXE	CHROMOLY +
MATIÈRE SURFACE D'APPUI	INOX
SURFACE D'APPUI	500 mm ²
LARGEUR D'APPUI	60 mm
Q FACTOR	53 mm
HAUTEUR D'APPUI + CALES	17,3 mm (11 + 6,3mm)
POIDS (PÉDALE)	130 g
POIDS PAIRE + CALES	328 g



PÉDALES ROUTE **COMFORT**

KEO CLASSIC 3

RÉF | 515053 ●

RÉF | 515054 ●●

RÉF | 515055 ●●



CARACTÉRISTIQUES

TECHNOLOGIE	SPRING
CALES	KEO GRIP
TENSION	8 à 12
CORPS	COMPOSITE
AXE	CHROMOLY
MATIÈRE SURFACE D'APPUI	COMPOSITE
SURFACE D'APPUI	400 mm ²
LARGEUR D'APPUI	60 mm
Q FACTOR	53 mm
HAUTEUR D'APPUI + CALES	17,8 mm (11,5+6,3mm)
POIDS (PÉDALE)	140 g
POIDS PAIRE + CALES	350 g



CARACTÉRISTIQUES

TECHNOLOGIE	SPRING
CALES	KEO GRIP
TENSION	8 à 12
CORPS	COMPOSITE
AXE	CHROMOLY
MATIÈRE SURFACE D'APPUI	INOX
SURFACE D'APPUI	400 mm ²
LARGEUR D'APPUI	60 mm
Q FACTOR	53 mm
HAUTEUR D'APPUI + CALES	17,8 mm (11,5+6,3mm)
POIDS (PÉDALE)	140 g
POIDS PAIRE + CALES	350 g

KEO CALE

KEO GRIP

UTILISATION	ROUTE
MATIÈRE	POLYAMIDE & TPU
LIBERTE ANGULAIRE	0°, 4,5° OU 9° (NOIR, GRIS OU ROUGE)
RÉGLAGE LATERAL	4 mm
RÉGLAGE LONGITUDINAL	9 mm
POIDS PAIRE + VIS	68 g
ACCESSOIRE	6 VIS DE 5 X 9 mm ET 6 RONDELLES



RÉF | 515091 ●

RÉF | 515092 ●

RÉF | 515093 ●



KEO CLEAT

UTILISATION	ROUTE
MATIÈRE	POLYAMIDE & PTFE
LIBERTE ANGULAIRE	0°, 4,5° OU 9° (NOIR, GRIS OU ROUGE)
RÉGLAGE LATERAL	4 mm
RÉGLAGE LONGITUDINAL	12 mm
POIDS PAIRE + VIS	68 g
ACCESSOIRE	6 VIS DE 5 X 11 mm AND 6 RONDELLES



RÉF | 515088 ●

RÉF | 515089 ●

RÉF | 515090 ●



DELTA CALE

UTILISATION	ROUTE - VÉLO APPARTEMENT
MATIÈRE	POLYACETAL & PTFE
LIBERTE ANGULAIRE	0°, 9° (NOIR OU ROUGE)
RÉGLAGE LATERAL	4 mm
RÉGLAGE LONGITUDINAL	12 mm
POIDS PAIRE + VIS	75 g
ACCESSOIRE	6 VIS DE 5 X 11mm AND 6 RONDELLES



RÉF | 515094 ●

RÉF | 515095 ●



KEO ENTRETOISE

RÉF | 515107 ●

UTILISATION

SEMELLE PLATE COMPENSÉE
COURBE BASSE R > 185

COMPATIBILITÉ

KEO GRIP/KEO CALE

ÉPAISSEUR

1,5 mm

	RADIUS SEMELLE	ENTRETOISE
CURVED	155	PAS D'ENTRETOISE
	170	PAS D'ENTRETOISE
↓	185	BESOIN D'UNE ENTRETOISE
FLAT	200	BESOIN D'UNE ENTRETOISE



KEO COVER

RÉF | 515106 ●

UTILISATION

PROTÈGE CALE

COMPATIBILITÉ

KEO GRIP/KEO CLEAT

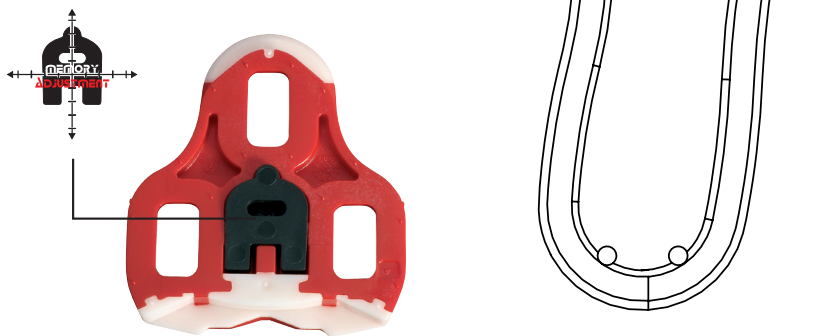


MÉMOIRE DE POSITION

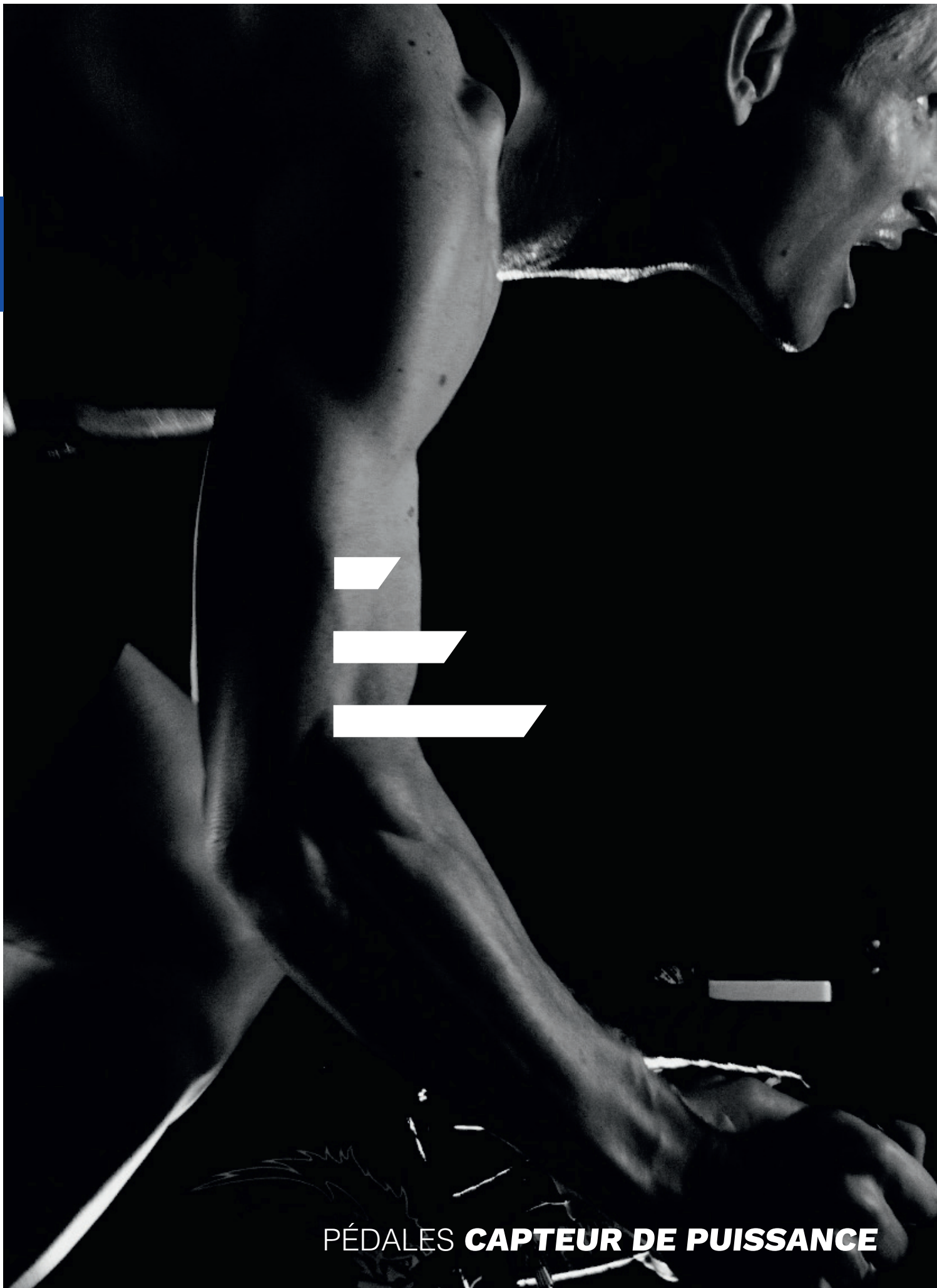
3 TROUS DE FIXATIONS DE LA
CALE LOOK

TROU OBLONG PERMETTANT
DE VISSER LA MÉMOIRE

MÉMOIRE DE POSITION



La mémoire de position permet de conserver le réglage des cales lors de leur remplacement. Lors d'un changement de cale, il suffit de dévisser la cale sans dévisser la mémoire et de re-clipser la cale neuve sur la mémoire.



PÉDALES **CAPTEUR DE PUISSANCE**



	SINGLE	DUAL
COMPTEUR PC8	-	-
CEINTURE CARDIAQUE	-	-
PÉDALE GAUCHE INSTRUMENTÉE	-	X
PÉDALE DROITE INSTRUMENTÉE	X	X
NOMBRE DE PÉDALES INCLUSES	x2 (with 1 non instrumented pedal)	x2
CHARGEUR PÉDALE	x1	x1
BALANCE GAUCHE / DROITE	-	X
PUISSANCE	RIGHT	R&L
ANALYSE DE LA FORCE	RIGHT	R&L
EFFICACITÉ DE PÉDALAGE	RIGHT	R&L
BLUETOOTH / ANT+	X	X
CADENCE	X	X
AUTONOMIE	100H	100H
GARANTIE	2 ANS	2 ANS

MESURER PRÉCISEMENT AU BON ENDROIT

MESURE PAR JAUGES DE CONTRAINTE
BATTERIES LITHIUM ION
COMPATIBLE ANT+ ET BLUETOOTH BASSE ÉNERGIE



**ÉLECTRONIQUE
ENTIÈREMENT
INTÉGRÉE**

ENTIÈREMENT ÉTANCHE
CERTIFIÉE NORMES IPX6 ET IPX7

**RATIO POIDS/TRANSFERT
DE PUISSANCE LOOK**

100 HEURES D'UTILISATION PAR CHARGE

BATTERIES RECHARGEABLES PAR
UN CONNECTEUR MAGNÉTIQUE



**LA PRÉCISION
D'UN CAPTEUR
DE PUISSANCE SRM**

**APPLICATION DISPONIBLE POUR
UN CONTRÔLE INTUITIF DE L'INSTALLATION
COMPATIBLE AVEC PLATEFORME D'ENTRAÎNEMENT - ZWIFT**



CARACTÉRISTIQUES

TECHNOLOGIE	SPRING
CALES	KEO GRIP
TENSION	9 à 18
CORPS	CARBON
AXE	ACIER
MATIÈRE SURFACE D'APPUI	INOX
SURFACE D'APPUI	400 mm ²
LARGEUR D'APPUI	64 mm
Q FACTOR	54,6 mm
HAUTEUR D'APPUI + CALES	18,2 mm (11,9 + 6,3 mm)
POIDS (PÉDALE)	155 g
POIDS PAIRE + CALES	376 g
LIBERTÉ ANGULAIRE	0° / 4,5° / 9°
ÉTANCHÉITÉ	IPX6/7 DOUBLE SYSTÈME D'ÉTANCHÉITÉ



CARACTÉRISTIQUES

TECHNOLOGIE	SPRING
CALES	KEO GRIP
TENSION	9 à 18
CORPS	CARBON
AXE	ACIER
MATIÈRE SURFACE D'APPUI	INOX
SURFACE D'APPUI	400 mm ²
	64 mm
Q FACTOR	54,6 mm
HAUTEUR D'APPUI + CALES	18,2 mm (11,9 + 6,3 mm)
POIDS (PÉDALE)	155 g
POIDS PAIRE + CALES	376 g
LIBERTÉ ANGULAIRE	0° / 4,5° / 9°
	IPX6/7 DOUBLE SYSTÈME D'ÉTANCHÉITÉ





PÉDALES **VTT/TREKKING/CITY**

SEG MEN TATION

—
SEGMENTATION PÉDALES TREKKING

URBAN TOUR

I PÉDALES COMPOSITE

GEO TREKKING

VISION

SURFACE DE CONTACT



TRACTION



LÉGÈRETÉ



VISIBILITÉ



GEO TREKKING

GRIP

SURFACE DE CONTACT



TRACTION



LÉGÈRETÉ



VISIBILITÉ



GEO TREKKING

SURFACE DE CONTACT



TRACTION



LÉGÈRETÉ



VISIBILITÉ



OFF ROAD TOUR

I PÉDALES ALUMINIUM

GEO TREKKING ROC

VISION

SURFACE DE CONTACT



TRACTION



LÉGÈRETÉ



VISIBILITÉ



GEO TREKKING ROC

SURFACE DE CONTACT



TRACTION



LÉGÈRETÉ

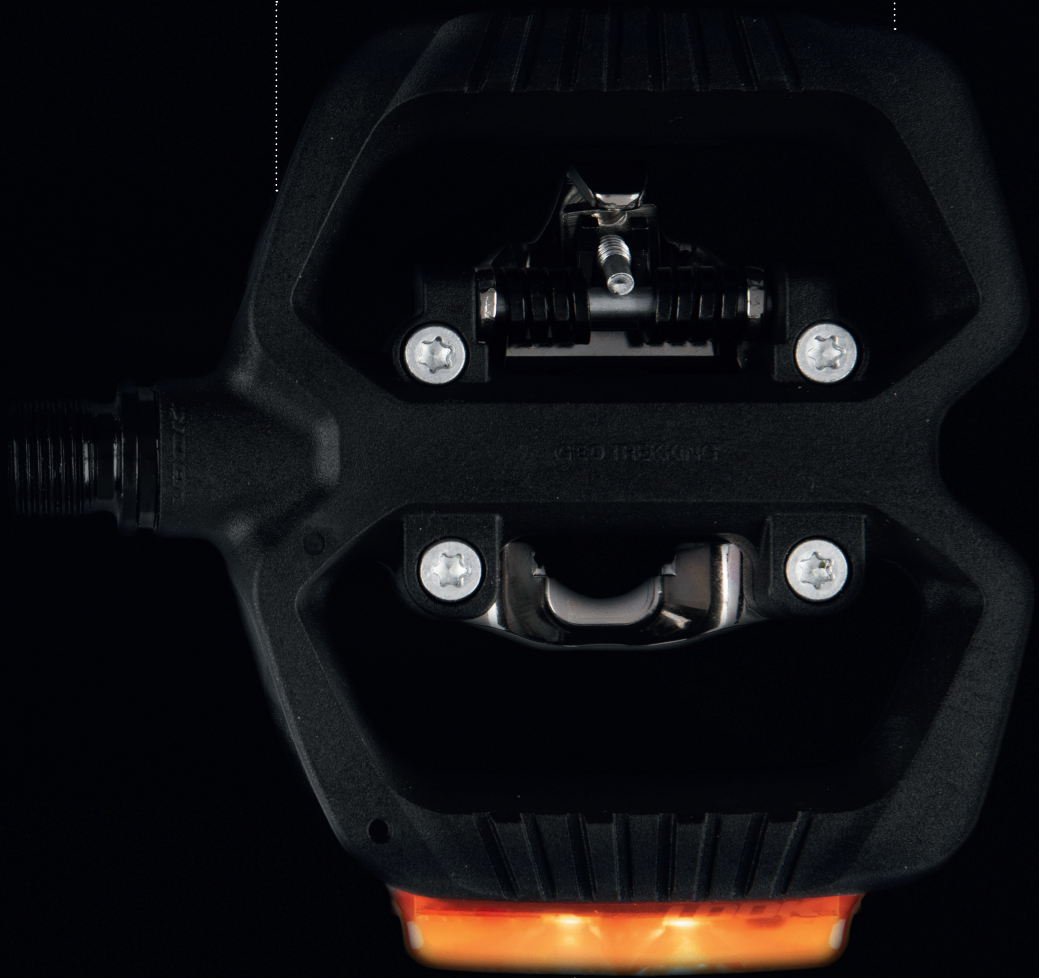


VISIBILITÉ



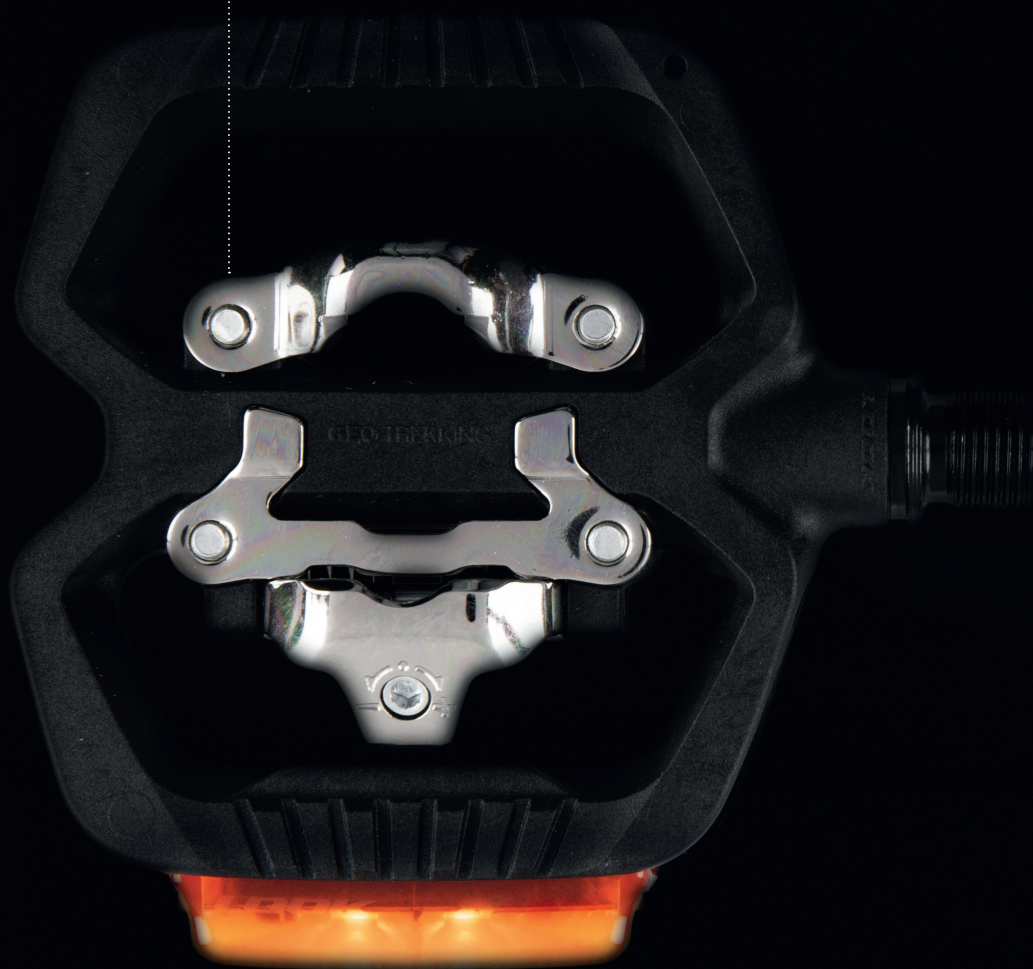
LA NOUVELLE RÉFÉRENCE
POUR LA MOBILITÉ

PÉDALE HYBRIDE : UNE FACE PLATE
+ UNE FACE AUTOMATIQUE



SYSTÈME D'ÉCLAIRAGE INTÉGRÉ

COMPATIBLE SPD



DÉVELOPPÉ POUR LES PRATIQUES
ROUTE ET CHEMIN

GEO TREKKING
I RANGE

LE MONDE T'APPARTIENT

RIDE YOUR DREAM

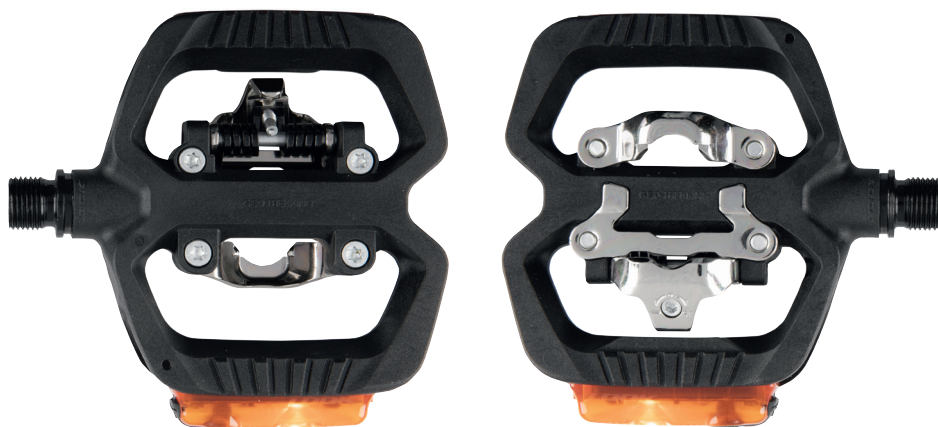


photo: Damien Rigondeaud

GEO TREKKING
VISION

lookcycle.com

LOOK



CARACTÉRISTIQUES

TECHNOLOGIE	1 SURFACE PLATE + 1 SURFACE AUTOMATIQUE
CALES	EASY
STANDARD DE CALES	SPD COMPATIBLE
ANGLE DE DÉCHAUSSAGE	13°
TENSION	5 - 10
CORPS	COMPOSITE
GRIP	GOUJONS COMPOSITE
AXE	CHROMOLY +
LARGEUR D'APPUI	84 mm
Q FACTOR	56 mm
POIDS (PÉDALE)	217 g
POIDS PAIRE + CALES	490 g
LUMIÈRE INCLUSE	OUI (x 2)
MODES LUMINEUX	3 MODES (STEADY / FLASH / FLASH ÉCO)
AUTONOMIE	30 H EN MODE (FLASH ÉCO)
PUISSANCE LUMINEUSE	15 LUMENS
BATTERIE	MICRO USB RECHARGEABLE (CÂBLE INCLU)
TEMPS DE RECHARGE	50 MIN
FAISCEAU LUMINEUX	180°
POIDS UNITAIRE LUMIÈRE	14 g



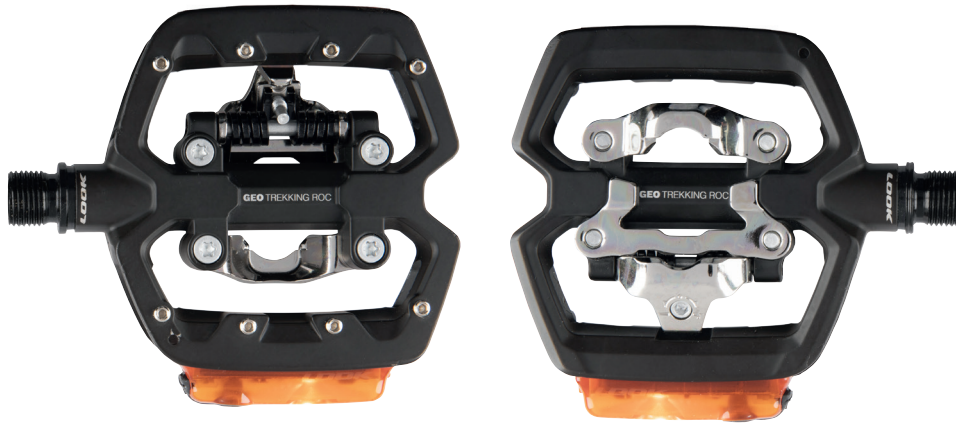
CARACTÉRISTIQUES

TECHNOLOGIE	1 SURFACE PLATE + 1 SURFACE AUTOMATIQUE
CALES	EASY
STANDARD DE CALES	SPD COMPATIBLE
ANGLE DE DÉCHAUSSAGE	13°
TENSION	5 - 10
CORPS	INJECTION BI ÉLASTOMÈRE
GRIP	INJECTION BI ÉLASTOMÈRE
AXE	CHROMOLY +
LARGEUR D'APPUI	86 mm
Q FACTOR	56 mm
POIDS (PÉDALE)	228 g
POIDS PAIRE + CALES	511 g



CARACTÉRISTIQUES

TECHNOLOGIE	1 SURFACE PLATE + 1 SURFACE AUTOMATIQUE
CALES	EASY
STANDARD DE CALES	SPD COMPATIBLE
ANGLE DE DÉCHAUSSAGE	13°
TENSION	5 - 10
CORPS	COMPOSITE
GRIP	GOUJONS COMPOSITE
AXE	CHROMOLY +
LARGEUR D'APPUI	84 mm
Q FACTOR	56 mm
POIDS (PÉDALE)	203 g
POIDS PAIRE + CALES	461 g

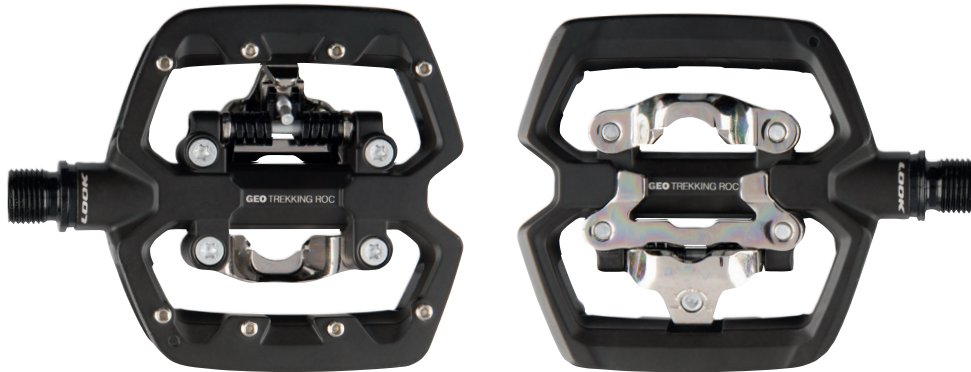


CARACTÉRISTIQUES

TECHNOLOGIE	1 SURFACE PLATE + 1 SURFACE AUTOMATIQUE
CALES	EASY
STANDARD DE CALES	SPD COMPATIBLE
ANGLE DE DÉCHAUSSAGE	13°
TENSION	5 - 10
CORPS	ALUMINIUM
GRIP	8 PICOTS
AXE	CHROMOLY +
LARGEUR D'APPUI	83 mm
Q FACTOR	56 mm
POIDS (PÉDALE)	247 g
POIDS PAIRE + CALES	550 g
LUMIÈRE INCLUSE	OUI (x 2)
MODES LUMINEUX	3 MODES (STEADY / FLASH / FLASH ÉCO)
AUTONOMIE	30 H EN MODE (FLASH ÉCO)
PUISSANCE LUMINEUSE	15 LUMENS
BATTERIE	MICRO USB RECHARGEABLE (CÂBLE INCLU)
TEMPS DE RECHARGE	50 MIN
FAISCEAU LUMINEUX	180°
POIDS UNITAIRE LUMIÈRE	14 g

GEO TREKKING ROC

RÉF I 515075 ●



CARACTÉRISTIQUES

TECHNOLOGIE	1 SURFACE PLATE + 1 SURFACE AUTOMATIQUE
CALES	EASY
STANDARD DE CALES	SPD COMPATIBLE
ANGLE DE DÉCHAUSSAGE	13°
TENSION	5 - 10
CORPS	ALUMINIUM
GRIP	8 PICOTS
AXE	CHROMOLY +
LARGEUR D'APPUI	83 mm
Q FACTOR	56 mm
POIDS (PÉDALE)	233 g
POIDS PAIRE + CALES	521 g

SEG MEN TATION

SEGMENTATION PÉDALES MTB

TRAIL ENDURO

X-TRACK EN-RAGE

PLUS **Ti**

SURFACE DE CONTACT



LÉGÈRETÉ



PUISSANCE AU POIDS



TECHNOLOGIE



X-TRACK EN-RAGE

PLUS

SURFACE DE CONTACT



LÉGÈRETÉ



PUISSANCE AU POIDS



TECHNOLOGIE



X-TRACK EN-RAGE

SURFACE DE CONTACT



LÉGÈRETÉ



PUISSANCE AU POIDS



TECHNOLOGIE



X-TRACK RACE

CARBON Ti



X-TRACK RACE

CARBON



X-TRACK RACE



X-TRACK



TRAIL ROC +



TRAIL ROC



TRAIL FUSION



TRAIL

GRIP





PÉDALE VTT **TRAIL ENDURO**

X-TRACK EN-RAGE

RÉF | 515068 ●



CARACTÉRISTIQUES

TECHNOLOGIE	X-TRACK
CALES	CALE STANDARD INCLUSE (EASY CALE DISPONIBLE SÉPAREMENT) RÉF 515097
STANDARD DE CALES	SPD COMPATIBLE
TENSION	6 à 14
CORPS	ALUMINIUM
AXE	CHROMOLY +
SURFACE D'APPUI	545 mm ²
LARGEUR D'APPUI	63 mm
HAUTEUR D'APPUI + CALES	16,8 mm (10,7+6,1 mm)
Q FACTOR	53 mm
POIDS (PÉDALE)	210 g
POIDS PAIRE + CALES	470 g
POIDS PAIRE DE CALES	50 g
LIBERTÉ ANGULAIRE	6°
ANGLE DE DÉCHAUSSAGE	13°

X-TRACK EN-RAGE

PLUS Ti

RÉF | 515071 ●



CARACTÉRISTIQUES

TECHNOLOGIE	X-TRACK
CALES	CALE STANDARD INCLUSE (CALE EASY DISPONIBLE SÉPAREMENT) RÉF. 515097
STANDARD DE CALES	SPD COMPATIBLE
TENSION	6 à 14
CORPS	ALUMINIUM FORGE
AXE	TITANIUM
SURFACE D'APPUI	664 mm ²
LARGEUR D'APPUI	67 mm
HAUTEUR D'APPUI + CALES	16,8 mm (10,7+6,1 mm)
Q FACTOR	55 mm
POIDS (PÉDALE)	200 g
POIDS PAIRE + CALES	450 g
POIDS PAIRE DE CALES	50 g
LIBERTÉ ANGULAIRE	6°
ANGLE DE DÉCHAUSSAGE	13°

X-TRACK EN-RAGE

PLUS

RÉF I 515069 ●

RÉF I 515070 ●



CARACTÉRISTIQUES

TECHNOLOGIE	X-TRACK
CALES	CALE STANDARD INCLUSE (EASY CALE DISPONIBLE SÉPAREMENT) RÉF 515097
STANDARD DE CALES	SPD COMPATIBLE
TENSION	6 à 14
CORPS	ALUMINIUM FORGE
AXE	CHROMOLY +
SURFACE D'APPUI	664 mm ²
LARGEUR D'APPUI	67 mm
HAUTEUR D'APPUI + CALES	16,8 mm (10,7+6,1 mm)
Q FACTOR	55 mm
POIDS (PÉDALE)	225 g
POIDS PAIRE + CALES	500 g
POIDS PAIRE DE CALES	50 g
LIBERTÉ ANGULAIRE	6°
ANGLE DE DÉCHAUSSAGE	13°



X-TRACK

ÉDITION GRAVEL

RÉF I 515063 ●

RÉF I 515064 ●



CARACTÉRISTIQUES

TECHNOLOGIE	X-TRACK
CALES	CALE STANDARD INCLUSE (CALE EASY DISPONIBLE SÉPAREMENT) RÉF. 515097
STANDARD DE CALES	SPD COMPATIBLE
TENSION	6 à 14
CORPS	ALUMINIUM
AXE	CHROMOLY +
SURFACE D'APPUI	350 mm ²
LARGEUR D'APPUI	57 mm
HAUTEUR D'APPUI + CALES	16,8 mm (10,7+6,1 mm)
Q FACTOR	53 mm
POIDS (PÉDALE)	200 g
POIDS PAIRE + CALES	450 g
POIDS PAIRE DE CALES	50 g
LIBERTÉ ANGULAIRE	6°
ANGLE DE DÉCHAUSSAGE	13°



CARACTÉRISTIQUES

TECHNOLOGIE	X-TRACK
CALES	CALE STANDARD INCLUSE (CALE EASY DISPONIBLE SÉPAREMENT) RÉF. 515097
STANDARD DE CALES	SPD COMPATIBLE
TENSION	6 à 14
CORPS	COMPOSITE
AXE	CHROMOLY +
SURFACE D'APPUI	515 mm ²
LARGEUR D'APPUI	60 mm
HAUTEUR D'APPUI + CALES	16,8 mm (10,7+6,1 mm)
Q FACTOR	53 mm
POIDS (PÉDALE)	182 g
POIDS PAIRE + CALES	415 g
POIDS PAIRE DE CALES	50 g
LIBERTÉ ANGULAIRE	6°
ANGLE DE DÉCHAUSSAGE	13°

X-TRACK RACE

CARBON Ti

RÉF I 515067 ●



CARACTÉRISTIQUES

TECHNOLOGIE	X-TRACK
CALES	CALE STANDARD INCLUSE (CALE EASY DISPONIBLE SÉPAREMENT) RÉF. 515097
STANDARD DE CALES	SPD COMPATIBLE
TENSION	6 à 14
CORPS	CARBON
AXE	TITANIUM
SURFACE D'APPUI	515 mm ²
LARGEUR D'APPUI	60 mm
HAUTEUR D'APPUI + CALES	16,8 mm (10,7+6,1 mm)
Q FACTOR	53 mm
POIDS (PÉDALE)	145 g
POIDS PAIRE + CALES	340 g
POIDS PAIRE DE CALES	50 g
LIBERTÉ ANGULAIRE	6°
ANGLE DE DÉCHAUSSAGE	13°



CARACTÉRISTIQUES

TECHNOLOGIE	X-TRACK
CALES	CALE STANDARD INCLUSE (CALE EASY DISPONIBLE SÉPAREMENT) RÉF. 515097
STANDARD DE CALES	SPD COMPATIBLE
TENSION	6 à 14
CORPS	CARBON
AXE	CHROMOLY +
SURFACE D'APPUI	515 mm ²
LARGEUR D'APPUI	60 mm
HAUTEUR D'APPUI + CALES	16,8 mm (10,7+6,1 mm)
Q FACTOR	53 mm
POIDS (PÉDALE)	175 g
POIDS PAIRE + CALES	400 g
POIDS PAIRE DE CALES	50 g
LIBERTÉ ANGULAIRE	6°
ANGLE DE DÉCHAUSSAGE	13°

X-TRACK CLEAT

RÉF I 515096 ●

CARACTÉRISTIQUES

COMPATIBILITÉ	X-TRACK COLLECTION GEO TREKKING COLLECTION
MATIÈRE	ACIER HAUT DE GAMME
DÉCHAUSSAGE	LATERAL
LIBERTE ANGULAIRE	6°
ANGLE DE DÉCHAUSSAGE	13°
RÉGLAGE LATÉRAL	2 mm
RÉGLAGE ANGULAIRE	1°
POIDS PAIRE	45 g
ACCESSOIRE	6 VIS DE 5 X 9 mm ET 6 RONDELLES



RÉF I 515097 ●

CARACTÉRISTIQUES

COMPATIBILITÉ	X-TRACK COLLECTION GEO TREKKING COLLECTION
MATIÈRE	ACIER HAUT DE GAMME
DÉCHAUSSAGE	MULTI DIRECTIONNEL
CHAUSSAGE	30% PLUS FACILE
LIBERTE ANGULAIRE	6°
ANGLE DE DÉCHAUSSAGE	13°
RÉGLAGE LATÉRAL	2 mm
RÉGLAGE ANGULAIRE	1°
POIDS PAIRE	45 g
ACCESSOIRE	6 VIS DE 5 X 9 mm ET 6 RONDELLES







MTB PEDALS **DH**

Profil Minimum 17 mm



2 Roulements À Billes
+ 1 Palier Lisse & Joints
Haut De Gamme

Surface D'appui Optimale



10

Picots En Métal Par Face
Pour Un Grip Optimal

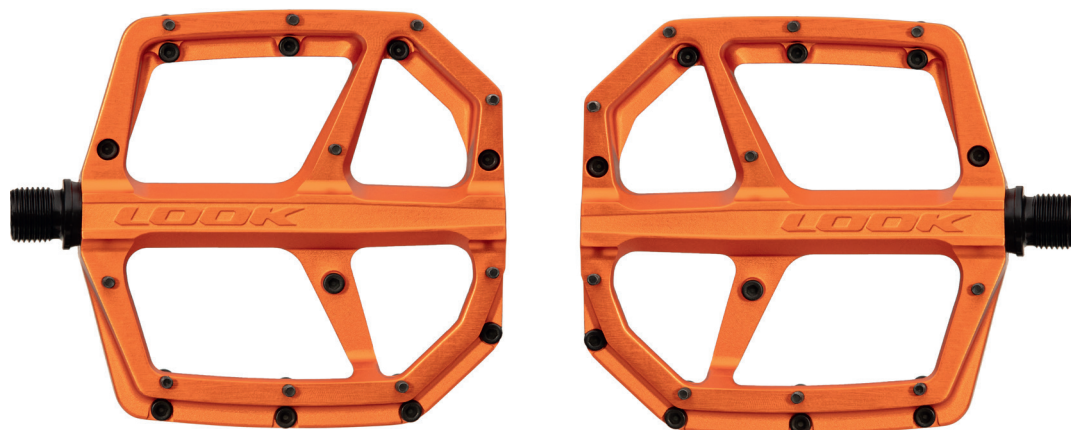
TRAIL ROC +

TRAIL ROC +

RÉF | 519539 ●

RÉF | 519540 ●

RÉF | 519541 ●



CARACTÉRISTIQUES

TECHNOLOGIE	PÉDALES PLATES
CORPS	ALU
GRIP	10 PICOTS EN MÉTAL PAR FACE
AXE	CHROMOLY +
SURFACE D'APPUI	107x107 mm
Q FACTOR	61,5 mm
PROFIL	16 mm
POIDS (PÉDALE)	197 g
POIDS PAIRE	395 g

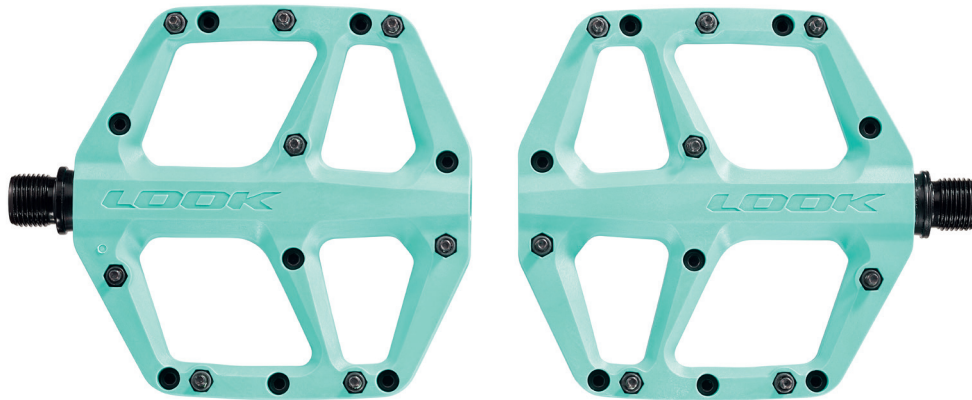


CARACTÉRISTIQUES

TECHNOLOGIE	PÉDALES PLATES
CORPS	ALU
GRIP	12 PICOTS EN MÉTAL PAR FACE
AXE	CHROMOLY +
SURFACE D'APPUI	110x110 mm
Q FACTOR	61,5 mm
PROFIL	17mm
POIDS (PÉDALE)	215 g
POIDS PAIRE	430 g

TRAIL FUSION

RÉF | 519538 ● RÉF | 519534 ●
RÉF | 519535 ● RÉF | 519536 ●
RÉF | 519537 ●



CARACTÉRISTIQUES

TECHNOLOGIE	PÉDALES PLATES
CORPS	COMPOSITE
GRIP	8 PICOTS EN MÉTAL PAR FACE
AXE	CHROMOLY +
SURFACE D'APPUI	107x105 mm
Q FACTOR	61,5 mm
PROFIL	18 mm
POIDS (PÉDALE)	162 g
POIDS PAIRE	324 g



TRAIL

GRIP

RÉF | 515080  RÉF | 515079 

RÉF | 515078  RÉF | 515077 



CARACTÉRISTIQUES

TECHNOLOGIE	PÉDALES PLATES + LOOK ACTIV GRIP PAR VIBRAM
CORPS	COMPOSITE
GRIP	CAOUTCHOUC VULCANISÉ + GOUJONS COMPOSITE
AXE	CHROMOLY +
SURFACE D'APPUI	107x103 mm
Q FACTOR	63 mm
POIDS (PÉDALE)	265 g
POIDS PAIRE	530 g

ACTIV GRIP CITY PAD

RÉF | 515105  RÉF | 515104 
RÉF | 515103  RÉF | 515102 



CARACTÉRISTIQUES

TECHNOLOGIE	LOOK ACTIV GRIP PAR VIBRAM
UTILISATION	URBAIN
COMPATIBILITÉ	GEO CITY GRIP VISION / GEO CITY GRIP / TRAIL GRIP
MATIÈRE	CAOUTCHOUC VULCANISÉ
POIDS 4 PADS	420 g

ACTIV GRIP TRAIL PAD

RÉF | 515101  RÉF | 515100 
RÉF | 515099  RÉF | 515098 



CARACTÉRISTIQUES

TECHNOLOGIE

LOOK ACTIV GRIP PAR VIBRAM

UTILISATION

URBAIN

COMPATIBILITÉ

TRAIL GRIP / GEO CITY GRIP VISION / GEO CITY GRIP

MATIÈRE

CAOUTCHOUC VULCANISÉ + GOUJONS COMPOSITE

POIDS 4 PADS

420 g



PÉDALES PLATE

SEG MEN TATION

SEGMENTATION PÉDALES PLATES URBAN

URBAN COMMUTING

I PÉDALES PLATEFORME

GEO CITY

GRIP VISION



GEO CITY

GRIP



GEO CITY



CONTACT PEDAL/CHAUSSURE INCOMPARABLE
LOOK ACTIV GRIP BY VIBRAM®

CUSTOMISABLE
COLORIS ET DESSIN
DES CRAMPONS DES PADS



SÉCURITÉ RENFORCÉE
NOUVELLE LUMIÈRE LOOK VISION INTÉGRÉE
LARGE FAISCEAU LUMINEUX POUR
UNE VISIBILITÉ ACCRUE EN VILLE

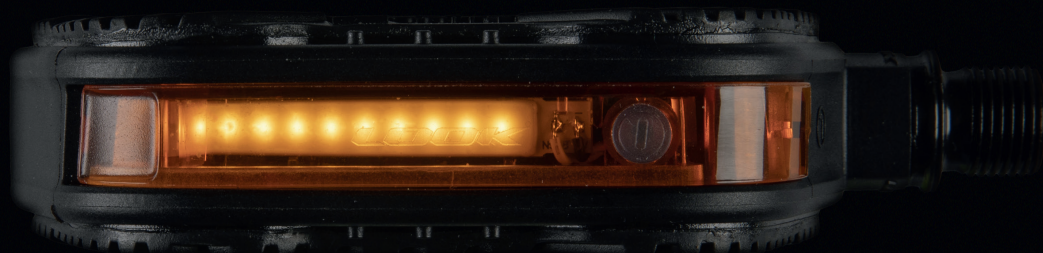
DESIGN GEO CITY

COMMUTING - VILLE

RAINURES DE DIFFÉRENTES HAUTEURS ET ORIENTATIONS

AMÉLIORE LE GRIP/FAVORISE L'ÉVACUATION DE L'EAU

CONFORT AU PÉDALAGE INÉGALÉ





CARACTÉRISTIQUES

TECHNOLOGIE	PÉDALES PLATES + LOOK ACTIV GRIP PAR VIBRAM
CORPS	COMPOSITE
GRIP	CAOUTCHOUC VULCANISÉ
AXE	CHROMOLY +
SURFACE D'APPUI	107x103 mm
Q FACTOR	63 mm
POIDS (PÉDALE)	290 g
POIDS PAIRE	580 g
ÉTANCHÉITÉ	INDICE ÉTANCHÉITÉ IPX7
LUMIÈRE INCLUSE	OUI (x 4)
MODES LUMINEUX	4 MODES (STEADY 20LM / DAY FLASH 50LM / NIGHT FLASH 10LM / FLASH ECO 6LM)
AUTONOMIE	20 h EN MODE (FLASH ECO)
PUISSANCE LUMINEUSE	DE 6 À 50 LUMENS
BATTERIE	MICRO USB RECHARGEABLE (CÂBLE INCLU)
TEMPS DE RECHARGE	2 H
FAISCEAU LUMINEUX	180°
POIDS UNITAIRE LUMIÈRE	14 g

RÉF | 515086  RÉF | 515085 
 RÉF | 515084  RÉF | 515083 



CARACTÉRISTIQUES

TECHNOLOGIE	PÉDALES PLATES + LOOK ACTIV GRIP PAR VIBRAM
CORPS	COMPOSITE
GRIP	CAOUTCHOUC VULCANISÉ
AXE	CHROMOLY +
SURFACE D'APPUI	107x103 mm
Q FACTOR	63 mm
POIDS (PÉDALE)	265 g
POIDS PAIRE	530 g



CARACTÉRISTIQUES

TECHNOLOGIE	PÉDALES PLATES
CORPS	COMPOSITE
GRIP	COMPOSITE
AXE	CHROMOLY +
SURFACE D'APPUI	110x107 mm
Q FACTOR	61,5 mm
POIDS (PÉDALE)	115 g
POIDS PAIRE	330 g

A series of horizontal dotted lines for writing.

RÉF



RÉFÉRENCES PÉDALES

PÉDALES ROUTES

	COLORIS	RÉF
KEO 2 BLADE CARBONE TITANIUM CÉRAMIQUE	NOIR	515062
KEO 2 BLADE CARBONE CÉRAMIQUE	NOIR	515061
KEO 2 BLADE CARBONE	NOIR	515060
KEO 2 MAX CARBONE	NOIR	515059
KEO 2 MAX	NOIR	515057
KEO 2 MAX	BLANC	515058
KEO CLASSIC 3	NOIR	515053
KEO CLASSIC 3	NOIR	515054
KEO CLASSIC 3	NOIR/BLANC	515055
KEO CLASSIC 3 PLUS	NOIR/ROUGE	515056
KEO GRIP	NOIR	515091
KEO GRIP	GRIS	515092
KEO GRIP	ROUGE	515093
KEO CLEAT	NOIR	515088
KEO CLEAT	GRIS	515089
KEO CLEAT	ROUGE	515090
DELTA	NOIR	515094
DELTA	ROUGE	515095

PÉDALES CAPTEUR DE PUISSANCE

	COLORIS	RÉF
EXAKT DUAL LOOK-SRM	NOIR	515108
EXAKT SINGLE LOOK-SRM	NOIR	515109

PÉDALES VTT/TREKKING/CITY

	COLORIS	RÉF
GEO TREKKING VISION	NOIR	515073
GEO TREKKING GRIP	NOIR	515074
GEO TREKKING	NOIR	515072
GEO TREKKING ROC VISION	NOIR	515076
GEO TREKKING ROC	NOIR	515075

PÉDALES VTT

	COLORIS	RÉF
X-TRACK EN-RAGE PLUS Ti	NOIR	515071
X-TRACK EN-RAGE PLUS	NOIR	515069
X-TRACK EN-RAGE PLUS	BRONZE	515070
X-TRACK EN-RAGE	NOIR	515068
X-TRACK RACE CARBON Ti	NOIR	515067
X-TRACK RACE CARBON	NOIR	515066
X-TRACK RACE	NOIR	515065
X-TRACK GRAVEL	GRIS FONCÉ	515063
X-TRACK GRAVEL	BRONZE	515064
X-TRACK CLEAT	ARGENT	515096
X-TRACK EASY CLEAT	ARGENT	515097
TRAIL ROC +	NOIR	519539
TRAIL ROC +	ARGENT	519540
TRAIL ROC +	ORANGE	519541
TRAIL ROC	NOIR	515081
TRAIL ROC FUSION	NOIR	519534
TRAIL ROC FUSION	ROUGE	519535
TRAIL ROC FUSION	VERT	519536
TRAIL ROC FUSION	BLEU	519537
TRAIL ROC FUSION	VIOLET	519538
TRAIL GRIP	NOIR	515077
TRAIL GRIP	LIME	515078
TRAIL GRIP	ROUGE	515079
TRAIL GRIP	CAMO	515080

ACTIV GRIP CITY PAD	NOIR	515102
ACTIV GRIP CITY PAD	LIME	515103
ACTIV GRIP CITY PAD	ROUGE	515104
ACTIV GRIP CITY PAD	CAMO	515105
ACTIV GRIP TRAIL PAD	NOIR	515098
ACTIV GRIP TRAIL PAD	LIME	515099
ACTIV GRIP TRAIL PAD	ROUGE	515100
ACTIV GRIP TRAIL PAD	CAMO	515101

PÉDALES PLATEFORME

	COLORIS	RÉF
GEO CITY VISION GRIP	NOIR	515087
GEO CITY GRIP	NOIR	515083
GEO CITY GRIP	LIME	515084
GEO CITY GRIP	ROUGE	515085
GEO CITY GRIP	CAMO	515086
GEO CITY	NOIR	515082

#RIDEYOURDREAM

lookcycle.com



167 Bd Salvador Allende - CS 50024
44801 ST-HERBLAIN Cedex

(+33)2 40 92 00 95
contact@cgntfrance.com

www.cgntfrance-pro.com
f CGN @ cgntfrance